

DYRK, UNDERSØG OG SPIS INSEKTER



 **INSEKTERIET**

novo nordisk
fonden

DYRK

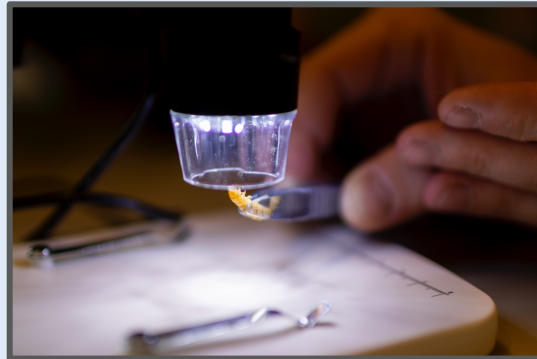


Eleverne har deres egen mini-insektfarm i tre-fire uger.

De dyrker melorme og ser livscyklus udvikle sig.

I slutningen af forløbet høstes melormene og aflives i fryseren.

UNDERSØG



Undervejs i forløbet undersøger eleverne insekternes foder- og vandforbrug m.m.

Forsøgene viser, hvorfor insekter er mere ressource- og klimavenlige end de dyr, vi normalt opdrætter.

SPIS

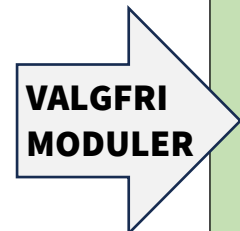


Insekter er rige på umami og protein.

Eleverne tester til sidst melormene som køderstatning i kendte middagsretter.

Forløbet kan afsluttes med høstfest og smagning for skolens elever.

Undervisningsplan med basisforløb og valgfrie moduler.



Uge 1	Uge 2	Uge 3	Uge 4
Etablér insektfarmen Tid: Dobbeltlektion		Høst og aflivning Dag 1: Høst og faste (30 min) Dag 2: Aflivning (15 min)	Lav mad med insekter Tid: Dobbeltlektion
PASNING 15 min to gange om ugen.	PASNING 15 min to gange om ugen.	PASNING 15 min to gange om ugen.	
MODUL / DYRK	MODULER / UNDERSØG		MODULER / SPIS
Undersøg insekters kendetegn Tid: 1-2 lektioner	Undersøg insekters vekselvarme Tid: 4 lektioner over to uger. Undersøg insekter i lup Tid: 2-3 lektioner Lav et Danmarkskort over natur, by og landbrug. Tid: 2 lektioner CO₂ udledning fra fødevarer. Tid: 2-3 lektioner Undersøg melormes vandforbrug over tre dage. Tid: 45 min på 1. dagen, 30 min på 2. dagen og 30 min på 3. dagen.		Smagssansen fra forfædrene Tid: 1-2 lektioner

AFHOLD ET DYRKNINGSFORLØB

Bestil klassesæt og levende insekter

Et sæt har materialer til otte elevgrupper, der hver især passer egne insekter (larver, pupper, biller). Bestil klassesæt ved at skrive til hej@insekteriet.dk.

Undervisningsmateriale

Find undervisningsmateriale på hjemmesiden www.insekteriet.dk, som du finder via QR-koden.








Videoguides

Find videoguides til aktiviteter på Insekteriets youtube-kanal, som du finder via QR-koden.



KLASSESÆT: DYRKNINGSKIT

Sorteringsbakke: 10 stk.	
Melsigte: 8 stk.	
Condibøtte, 1150 ml: 12 stk.	
Condibøtte, 280 ml: 40 stk.	
Engangspincetter: 25 stk.	



novo nordisk
fonden

